

União de redução fêmea/macho

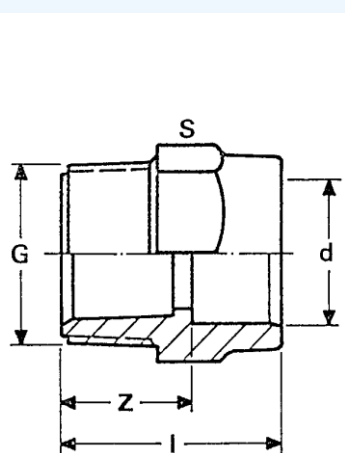
Reducer female/male

Mamelon de réduction femelle/mâle

Reduccion hembra/macho



01 10 1006 000



d	G	I	Z	S	Gr	Quant
20	"1/2	39	24	32	11	A 50
25	"3/4	42	23	33	19	B 120
32	1 "	49	26	46	31	B 60
40	1"1/4	52	26	52	51	B 50
50	1 "	57	26	62	77	B 35
50	1"1/2	61	30	62	79	B 35
63	1 "	62	26	72	94	C 100
63	1"1/2	64	28	72	97	C 100
63	2 "	68	32	72	116	C 120

Nº Código

01 10 1006 005

01 10 1006 007

01 10 1006 009

01 10 1006 011

01 10 1006 014

01 10 1006 015

01 10 1006 016

01 10 1006 017

01 10 1006 019